

MODEL 600XL

Pressure Reducing Valves – 1-1/4" to 2"



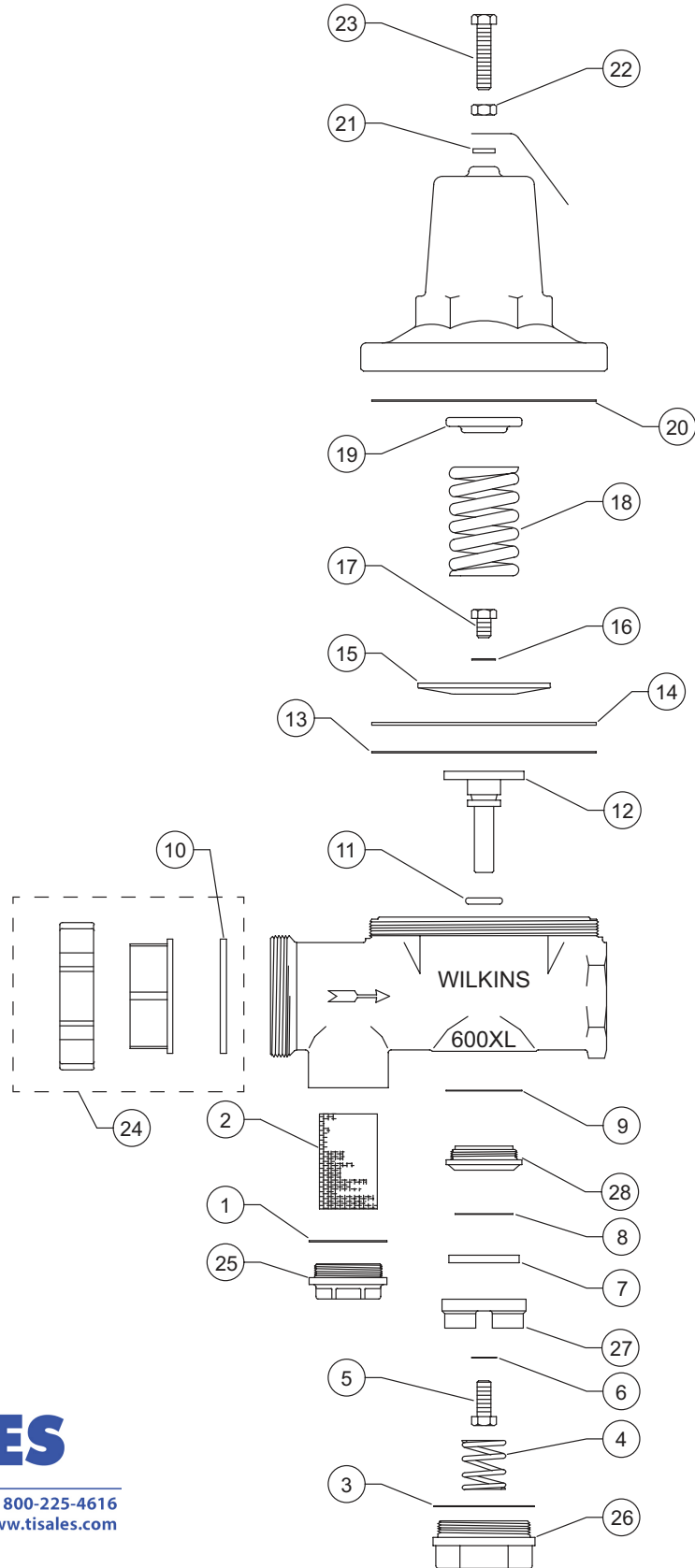
Repair Kit Components		Complete Repair Kits														
		1-1/4"				1-1/2"					2"					
Item #	Item Description	RK114-600XL	RK114-600XLHR	RK114-600XLHLR	RK114-600XLHTSTSC	RK114-610XL	RK112-600XL	RK112-600XLHR	RK112-600XLHLR	RK112-600XLHTSTSC	RK112-610XL	RK2-600XL	RK2-600XLHR	RK2-600XLHLR	RK2-600XLHTSTSC	RK2-610XL
1	Gasket, Strainer Cap	•	•	•	•	•	•	•	•	•	•	•	•	•	•	•
2	Screen	•	•	•	•	•	•	•	•	•	•	•	•	•	•	•
3	Gasket, Cap	•	•	•	•	•	•	•	•	•	•	•	•	•	•	•
4	Spring, Low Range			•					•					•		
5	Bolt, Plunger	•	•	•	•	•	•	•	•	•	•	•	•	•	•	•
6	Washer, Plunger Bolt	•	•	•	•	•	•	•	•	•	•	•	•	•	•	•
7	Seat Washer	•	•	•		•	•	•	•		•	•	•	•		•
	Seat Washer, High Temp				•					•					•	
8	Washer, Stem	•	•	•	•	•	•	•	•	•	•	•	•	•	•	•
9	Seat Gasket															
10	Union Gasket	•	•	•		•	•	•	•	•	•	•	•	•	•	•
	Union Gasket, High Temp				•					•					•	
11	O-Ring, Stem	•	•			•	•	•	•		•	•	•	•		•
	O-Ring, Stem, High Temp				•					•					•	
12	Stem	•	•	•	•	•	•	•	•	•	•	•	•	•	•	•
13	Diaphragm, Teflon				•					•					•	
14	Diaphragm	•	•	•	•	•	•	•	•	•	•	•	•	•	•	•
15	Diaphragm Disc	•	•	•	•	•	•	•	•	•	•	•	•	•	•	•
16	Washer, Diaphragm Bolt															
17	Bolt, Diaphragm	•	•	•		•	•	•	•		•	•	•	•		•
	Bolt, Diaphragm, SS				•					•					•	
18	Spring	•					•					•				
	Spring, High Range		•	•		•		•	•		•		•	•		•
	Spring, SS				•					•					•	
19	Spring Disc	•	•	•	•	•	•	•	•	•	•	•	•	•	•	•
20	Friction Ring	•	•	•	•	•	•	•	•	•	•					
21	Washer, Adjustment Bolt				•					•					•	
22	Locknut, SS				•					•					•	
23	Adjustment Bolt, SS				•					•					•	

Whole Goods (Available for individual sale)				
Item #	Item Description	1-1/4"	1-1/2"	2"
24	Tailpiece Kit, NPT Female	114-TPKXL	112-TPKXL	2-TPKXL
	Tailpiece Kit, Copper, Female	114-TPKXLC	112-TPKXLC	2-TPKXLC
	Tailpiece Kit, Press Fit	114-TPKXLPR	112-TPKXLPR	2-TPKXLPR
25	Strainer Cap	603-3AXL-010F	605A-3AXL-010F	606A-3XL-010F
26	Main Cap	604-3XL-010F	604-3XL-010F	606-3XL-010F
27	Plunger	604-34XL	605-34XL-010F	606-34XL-010F
28	Seat	604-18	605-18	606-18

MODEL 600XL

Pressure Reducing Valves – 1-1/4" to 2"

Parts Drawing



36 Hudson Rd
Sudbury MA 01776



800-225-4616
www.tisales.com